



Zur Trinkwassererwärmung und/oder Heizungsunterstützung



- Hoher Wirkungsgrad durch Verwendung optimaler Materialien wie den Cu-Flächenabsorber mit Mäanderverrohrung und integrierter Rücklaufleitung mit Kompensator sowie Sunselect-Sputter-Beschichtung,
- Geringe Energieverluste durch optimale Wärmedämmung.
- Universell einsetzbar für Aufdach-, Indach- und Flachdach-Montage.
- Einbauart : waagrecht oder senkrecht.
- Stabiler Aluminium-Rahmen gewährleistet Langlebigkeit.
- Hohe Betriebssicherheit und Nutzungsdauer durch den Einsatz hochwertiger und korrosionsbeständiger Werkstoffe.
- Hochlichtdurchlässige Glasabdeckung
- Einfache Montage, Installation durch spezielle Montage-Systeme, Kollektor-Anschluss-Sets bzw. Kollektor-Verbindungen und Montage-Zubehör.

• Betriebsbedingungen :

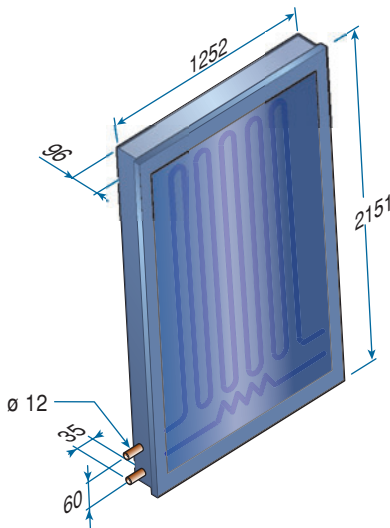
- min./max. Betriebsüberdruck : 2/10 bar
- zul. Vorlauftemperatur : 120 °C
- Stillstandstemperatur : 210 °C



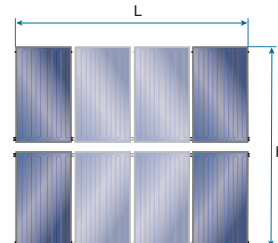
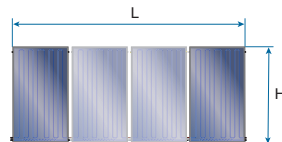
Technischen Daten

Typ	DIETRISOL PRO 2,5	
Kollektorfläche Brutto	m ²	2,70
Absorberfläche	m ²	2,51
Aperturfläche (Ac)	m ²	2,51
Gewicht (leer)	kg	54,5
Absorption		95 +/- 1
Emission		5 +/- 1
Mindestvolumenstrom bis max. 4 Koll. in Reihe	l/min	2,5
Druckverlust Low Flow bei 4 Koll. in Reihe	mbar	260
Druckverlust High Flow bei 4 Koll. in Reihe	mbar	600
Füllvolumen. Mäander inkl. Rücklaufleitung	l	2,14
Optischer Wirkungsgrad (η_0)	-	0,80
Winkelkorrekturfaktor I _{AM} (50°)	-	0,94
Wärmeverlustbeiwert k ₁	W/m ² ·K	3,98
Wärmeverlustbeiwert k ₂	W/m ² ·K ²	0,0144
Empfohlener Wärmeträger		Tyfocon LS Fertiggemisch
Ertrag WW 200l/Tag, 60% Deckung, nach ITW	kWh/m ² ·a	512
Ertrag WW 200l/Tag, 40% Deckung, nach ISFH EN 12975-2	kWh/m ² ·a	> 525
Spezifische Wärmekapazität	kJ/m ² ·K	9,7

Abmessungen (mm)



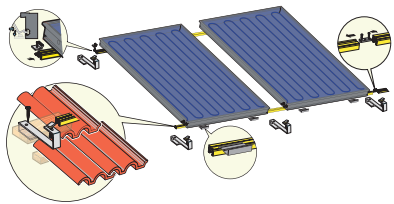
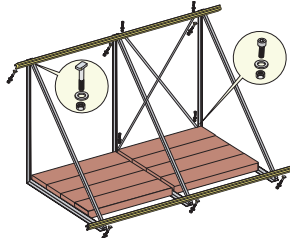
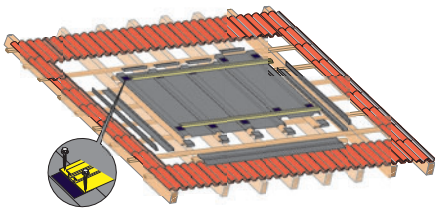
8980F149



8980F176

	Senkrecht nebeneinander			Senkrecht nebeneinander oder Waagrecht übereinander				
	2	3	4	2 x 2	2 x 3	2 x 4	3 x 2	4 x 2
Anzahl Kollektoren	2	3	4	2 x 2	2 x 3	2 x 4	3 x 2	4 x 2
Kollektorfläche brutto m ²	5,4	8,1	10,8	10,8	16,2	21,6	16,2	21,6
Aperturfläche m ²	5,02	7,53	10,04	10,04	15,06	20,08	15,06	20,08
Wärmeträgerinhalt Ltr	4,3	6,4	8,6	8,6	12,8	17,3	12,8	17,3
Maß L m	2,6	3,9	5,2	2,6	3,9	5,2	2,6	2,6
Maß H m	2,2	2,2	2,2	4,4	4,4	4,4	6,5	8,7

KOLLI-/PREISLISTE FÜR SOLARANLAGEN BIS ZU 4 FLACHKOLLEKTOREN

EINZELKOLLIS	KOLLI-Nr.	BESTELL-Nr.	PREISE € RG 2	Anzahl der Kollektoren							
				Senkrecht nebeneinander + Waagrecht übereinander				Waagrecht nebeneinander			
				2	3	4	2	3	4		
Flachkollektoren, verpackt											
2 Flachkollektoren in Einwegverpackung	EG 301	89807301	1 610,00	1			2	1			
3 Flachkollektoren in Einwegverpackung	EG 302	89807302	2 415,00		1			1			
Aufdach-Montage Sets											
											
<i>Basis Montage-Material :</i>											
Befestigungs-Set 2 Flachkoll. senk. nebeneinander/waager. übereinander	EG 303	89807303	181,00	1	1	2					
Befestigungs-Set 1 Flachkoll. senk. nebeneinander/waager. übereinander	EG 304	89807304	113,00		1						
Befestigungs-Set 1 Flachkoll. waagerecht nebeneinander	EG 310	89807310	147,00				2	3	4		
Profil-Kopplungs Set	EG 307	89807307	20,00		1	1	1	2	3		
<i>PLUS Material je nach Ziegelform oder Dichtungsart :</i>											
Alu-Dachanker für Falzziegel	4 St. EG 311	89807311	75,00			2	1	2	3		
oder	6 St. EG 312	89807312	105,00	1	1						
Edelstahl-Sparrendachanker für Falzziegel	4 St. EG 313	89807313	75,00			2	1	2	3		
oder	6 St. EG 314	89807314	105,00	1	1						
Edelstahl-Dachanker für Biberziegel	4 St. EG 315	89807315	75,00			2	1	2	3		
oder	6 St. EG 316	89807316	105,00	1	1						
Edelstahl-Dachanker für Welldächer	4 St. EG 317	89807317	75,00			2	1	2	3		
oder	6 St. EG 318	89807318	105,00	1	1						
Edelstahl-Dachanker für Schiefer	4 St. EG 319	89807319	75,00			2	1	2	3		
oder	6 St. EG 320	89807320	105,00	1	1						
Flachdach-Montage-Sets											
											
<i>Basis Montage-Material</i>											
Befestigungs-Set 2 Flachkoll. senkrecht nebeneinander	EG 303	89807303	181,00	1	1	2					
Befestigungs-Set 1 Flachkoll. senkrecht nebeneinander	EG 304	89807304	113,00		1						
Befestigungs-Set 1 Flachkoll. waagerecht nebeneinander	EG 310	89807310	147,00				2	3	4		
Profil-Kopplungs Set	EG 307	89807307	20,00		1	1	1	2	3		
<i>PLUS :</i>											
Flachdachständer mit Sicherungskreuz für 1 Flachkoll. senkrecht	EG 323	89807323	198,00		1						
Flachdachständer mit Sicherungskreuz für 2 Flachkoll. senkrecht	EG 324	89807324	267,00	1	1	2					
Flachdachständer mit Sicherungskreuz für 1 Flachkoll. waagerecht	EG 325	89807325	125,00				2	3	4		
Indach-Montage-Sets											
											
Basis Indach-Set für 2 Flachkoll. senkrecht auf Falzziegeln	EG 327	89807327	665,00	1	1	1					
Erweiterung Indach-Set für 1 Flachkoll. senkrecht auf Falzziegeln	EG 326	89807326	370,00		1	2					
Hydraulische Kollektor-Anschlüsse											
Basis Kollektor-Anschluss-Set für 2 Kollektoren	EG 305	89807305	155,00	1	1	1					
Kollektor-Verbinder-Set	EG 306	89807306	14,00	1	2	3					
Basis Kollektor-Anschluss-Set für waagerecht nebeneinander	EG 308	89807308	155,00				1	1	1		
Erweiterungs-Anschluss-Set für waagerecht nebeneinander	EG 309	89807309	93,00					1	2		

7

⇒ ZUBEHÖR (weiteres Zub. siehe Seite 114)

ZUBEHÖR	Kolli-Nr.	Bestell-Nr.	€
Handtragegriff für Flachkoll.	EG 349	89807349	102,00

Für alle vorstehenden unverbindlichen Bruttopreise gilt Rabattgruppe RG2 ohne gesetzliche MwSt.